

Bravo 180S ist der kleinste Computer der Precision Farming-Produktreihe, der deshalb jedoch nicht weniger Performance bietet. Ein kompaktes und wirtschaftliches, jedoch gleichzeitig außerordentlich effizientes und präzises Instrument, das den Ansprüchen der Benutzer sowohl mittelgroßer als auch kleiner Landwirtschaftsmaschinen gleichermaßen zu entsprechen weis.

Несмотря на то, что Bravo 180S самый маленький из типового ряда компьютеров Precision Farming, тем не менее его эксплуатационные особенности остаются на высоком уровне. Компактный и экономный, точный и надёжный прибор в состоянии удовлетворить требования машинистов небольших и средних сельскохозяйственных агрегатов.

Bravo 180S jest mniejszym, co nie znaczy mniej skutecznym, komputerem gamy Precision Farming. Zwarty i ekonomiczny instrument, ale doskonale skuteczny i precyzyjny, zaspokajający użytkowników obsługujących średnio-małe maszyny rolnicze.



- Integrierte Füllstandanzeige
- Anschlüsse für GPS und allgemeine Fernbedienung
- USB-Anschluss für Datentransfer und Software-Aktualisierung

EIGENSCHAFTEN

- Für spezifische Anwendungen ausgelegte Software: Pflanzenschutz-, Sprüh- und Reihensprühgeräte
- Behälterfüllstandanzeige (optionaler Füllstandsensor)
- Automatische Kalibrierung des Behälterprofils über Durchflussmesser der Linie mit möglichem Export der Parameter über USB
- Automatische Regulierung über Erfassung von Durchflussmenge oder Druck (über Durchflussmesser oder Drucksensor)
- Automatische Spritzfunktionsunterbrechung bei Unterschreiten des eingestellten Mindestdrucks, so dass die Düsen stets innerhalb ihres Einsatzbereichs arbeiten.
- Automatische Schließung des Hauptventils bei Unterschreiten der vom Benutzer für die Behandlung eingestellten Mindestgeschwindigkeit.
- Speichermöglichkeit von 10, bei Bedarf abrufbaren Arbeitskonfigurationen (Zumessung, Dusen etc..).
- Alarmanzeigen und akustische Alarme
- Momentane Anhebung oder Reduzierung der Ausbringmenge.
- Mehrsprachig angelegte Software mit Möglichkeit einer Eingabe unterschiedlicher Maßeinheiten (l/ha, GPA, GPK, l/100m, etc..)
- Anzeigbare Daten: Zumessung, Geschwindigkeit, Druck, Durchflussmenge, ausgebrachte Menge, Behälterfüllstand, behandelte Oberfläche, Behandlungsdauer, Kilometerstand.

- Встроенный индикатор уровня.
- Соединения для GPS и главного блока дистанционного управления.
- USB-порт для передачи данных и обновления ПО.

ХАРАКТЕРИСТИКИ

- Специальное ПО для полевых опрыскивателей, садовых опрыскивателей или для междурядной обработки культур.
- Индикация уровня в цистерне (дополнительный датчик уровня).
- Автоматическая калибровка профиля цистерны посредством линейного расходомера и возможность экспорта параметров через USB-накопитель.
- Автоматическая регулировка посредством замера расхода или давления (при помощи расходомера или датчика давления).
- Автоматическая блокировка опрыскивания, если скорость опускается ниже минимального заданного для нее значения. Таким образом распылители всегда работают в пределах допустимого диапазона работы.
- Автоматическая блокировка опрыскивания, если давление опускается ниже минимального заданного для него значения. Таким образом распылители всегда работают в пределах допустимого диапазона работы
- Возможность записи в память до 10 рабочих конфигураций (дозировка, распылители и т.д.), которые вызываются по мере надобности.
- Наличие зрительных и звуковых аварийных сигналов.
- Мгновенное увеличение и уменьшение количества подаваемой жидкости.
- Большой выбор языков ПО и возможность задачи различных единиц измерения (л/га, гал/акр, GPK, л/100 м и т.д.).
- Отображаемые данные: норма внесения, скорость, давление, расход, вылитое количество, уровень в цистерне, обработанная площадь, длительность обработки, пройденное расстояние.

- Wbudowany wskaźnik poziomu zbiornika
- Podłączenia do GPS i głównego zdalnego sterowania
- Gniazdo USB do przesyłania danych i aktualizacji programu

CHARAKTERYSTYKA

- Specjalne oprogramowanie do aplikacji: odchwaszczanie, opryskiwacz i oprysk wielorzędowy
- Wskaźnik poziomu cysterny (opcjonalny czujnik poziomu)
- Automatyčna kalibracja profilu cysterny, za pomocą przepływomierza liniowego, z możliwością eksportowania parametrów za pośrednictwem USB
- Automatyčna regulacja poprzez pomiar wydajności (za pomocą przepływomierza lub czujnika ciśnieniowego)
- Automatyčne zablokowanie opryskiwania poniżej minimalnej ustawionej prędkości tak, aby dysze mogły pracować bez przerwy wewnątrz ich strefy zastosowania.
- Automatyčne zamykanie głównego zaworu poniżej minimalnej prędkości pracy ustawionej przez użytkownika.
- Możliwość zapisania w pamięci 10 konfiguracji pracy (dozowanie, dysze itp.), do przywołania w momencie konieczności.
- Alarmy wizualne i dźwiękowe.
- Chwilowy wzrost i redukcja ilości rozdzielanego płynu.
- Wielojęzyczne oprogramowanie z możliwością ustawienia różnych jednostek miary (l/ha, GPA, GPK, l/100m, itp..)
- Wyświetlane dane: dozowanie, prędkość, ciśnienie, natężenie przepływu, rozdzielona ilość, poziom cysterny, obrobiona powierzchnia, czas trwania zabiegu, przebieg.

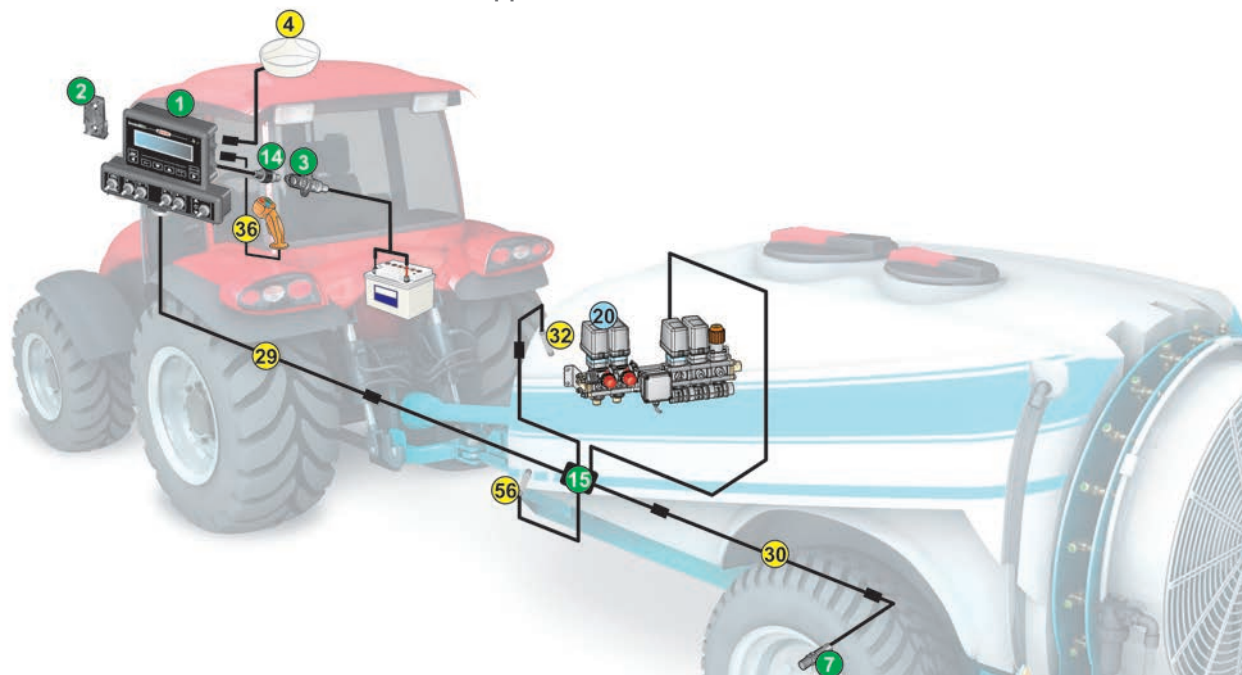
VERSION FÜR SPRÜHGERÄT

ВАРИАНТ ИСПОЛНЕНИЯ ДЛЯ
САДОВОГО ОПРЫСКИВАТЕЛЯWERSJA OPYSKIWACZA
SADOWNICZEGO

new

Version für Pflanzenschutzgeräte
Вариант исполнения для опрыскивателя
Wersja opryskiwacza sadowniczego

ART.-NR. КОД KOD	Wege Каналы Ilość sekcji	Teilb. Kabel Кабели сек. Kable sek.
▶ 467 183203	2	4 m
▶ 467 183403	4	4 m

INSTALLATIONSPLAN
UND PACKUNGSINHALTМОНТАЖНАЯ СХЕМА И
СОДЕРЖИМОЕ УПАКОВКИPLAN MONTAŻU I
ZAWARTOŚĆ OPAKOWANIA

Packungsinhalt:

В упаковке:

Opakowanie zawiera:

1	Computer Компьютер Komputer
2	Vajonetten-Haltebügel Байонетный опорный кронштейн Wspornik z zamknięciem bagnetowym
3	Steckerkupplung für Versorgungskabel Разъём на панель для питающего кабеля Gniazdo wtykowe do kabla zasilającego
7	Induktiver Geschwindigkeitssensor mit 5 m langem Kabel Индуктивный датчик скорости с кабелем 5 м Czujnik indukcyjny prędkości z kablem 5 m
14	Versorgungskabel, Länge 3 m Питающий кабель - длина 3 м Kabel zasilający o dtug. 3 m
15	Anschlusskabel für Ventile und Sensoren, Länge 4 m Соединительный кабель для клапанов и датчиков длиной 4 м Kabel łączący do zaworów i czujników o dtug. 4 m
	Betriebsanleitung und Kurzanleitung Инструкция + справочник по быстрому управлению Podręcznik obsługi i szybki przewodnik

Separat zu bestellen:

Заказывается отдельно:

Do oddzielnego zamówienia:

20	Regelarmatur mit Durchflussmesser Блок управления с расходомером Grupa sterująca z przepływomierzem
----	---

Zubehör:

Аксессуары:

Akcesoria:

ART.-NR.

ART.-NR.

KÓD.

4	GPS-Geschwindigkeitssensor Датчик скорости GPS Czujnik prędkości GPS	520100.694
29	Verlängerung für Anschlusskabel, 4/5 Teilbr., Länge 3 m Удлинитель соединительного кабеля 4/5 сек. дл. 3 м Przedłużacz kabla łączącego 4/5 sek.o dtug. 3 m	467305.110
	Verlängerung für Sensoren, Länge 3 m Удлинитель для датчиков дл. 3 м Przedłużacz do czujników o dtug. 3 m	466553.220
30	Verlängerung für Sensoren, Länge 5 m Удлинитель для датчиков дл. 5 м Przedłużacz do czujników o dtug. 5 m	466553.230
	Drucksensor Датчик давления Czujnik ciśnienia	466113.200 466113.500
36	Kabel für allgemeine externe Steuerung Кабель для внешнего главного привода Kabel do sterowania zewnętrznego	46730000.090
56	Füllstandsensor Датчик уровня Czujnik poziomu cieczy w zbiorniku	466113.004
	Verschlusskappe für Kabelstecker 4 und 5 Teilbreiten Заглушка для разъёма электропроводки для 4 и 5 секций zaślepka do łącznika okablowania 4 i 5 sekcji	ECS0023

VERSION FÜR REIHENSPRÜHGERÄT
MIT HYDRAULISCHEN STEUERUNGEN

МНОГОРЯДОВАЯ ОБРАБОТКА
С БЛОКАМИ ГИДРАВЛИЧЕСКОГО
УПРАВЛЕНИЯ

WERSJA WIELORZĘDOWA ZE
STEROWANIEM HYDRAULICZNYM

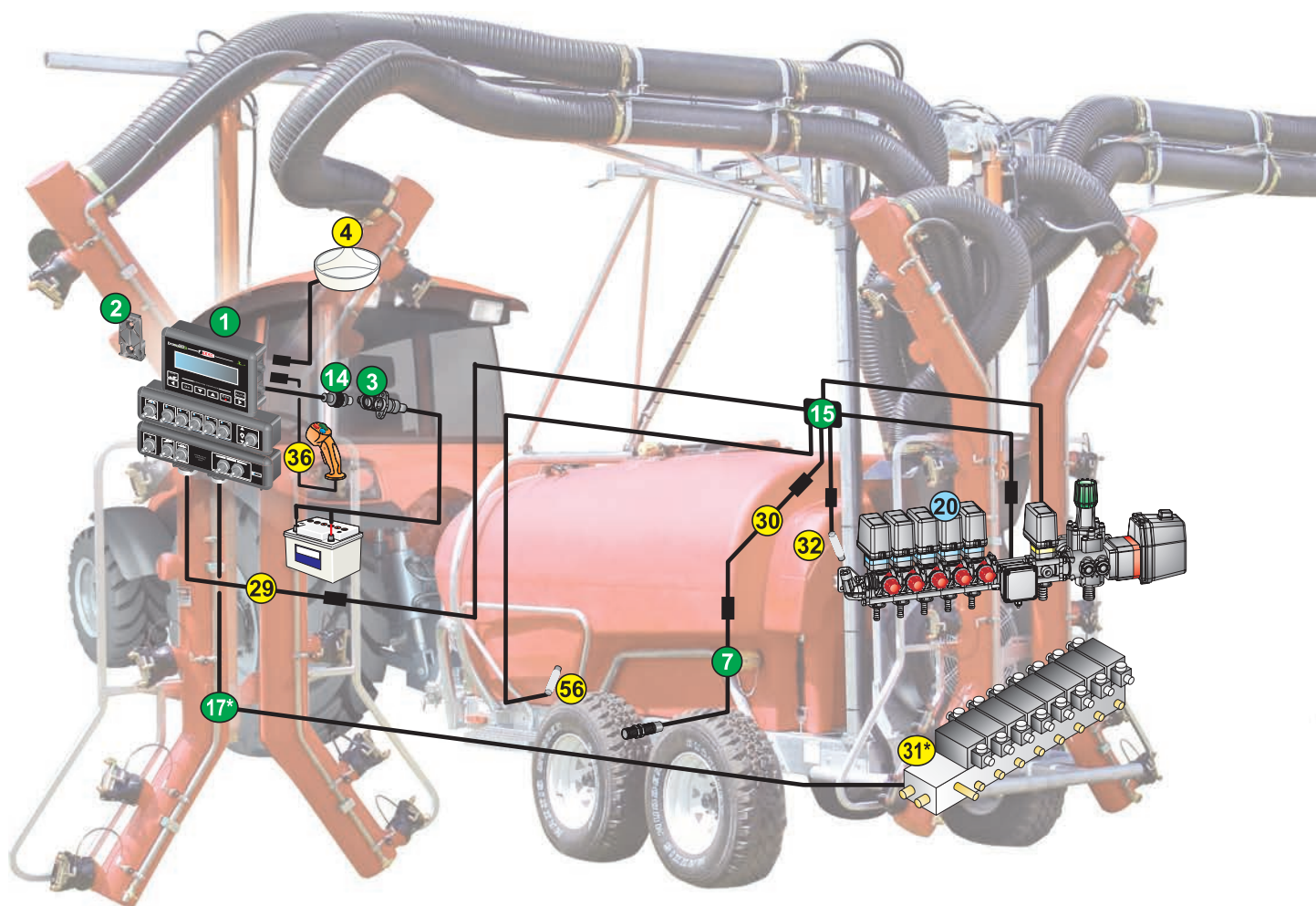


Version für Reihenspritzgeräte Для многорядовой обр. Wersja Wielorzędowa				
ART.-NR. КОД KOD	Wege Каналы Ilość sekcji	Hydr. Funktionen Гид. функции Funkcje hydr.	Teilb. Kabel Кабели сек. Kable sek.	Hydr. Kabel Кабели гид. Kable hydr.
▶ 467 185554	5	5	4 m	10 m



Version für Reihenspritzgeräte Для многорядовой обр. Wersja Wielorzędowa		
ART.-NR. КОД KOD	Wege Каналы Ilość sekcji	Teilb. Kabel Кабели сек. Kable sek.
▶ 467 185203	2	4 m
▶ 467 185303	3	4 m
▶ 467 185403	4	4 m
▶ 467 185503	5	4 m



INSTALLATIONSPLAN
UND PACKUNGSINHALTМОНТАЖНАЯ СХЕМА И
СОДЕРЖИМОЕ УПАКОВКИPLAN MONTAŻUI
ZAWARTOŚĆ OPAKOWANIA

Packungsinhalt:

В упаковке:

Opakowanie zawiera:

1	Computer Компьютер Komputer
2	Bajonetten-Haltebügel Байонетный опорный кронштейн Wspornik z zamknięciem bagnetowym
3	Steckerkupplung für Versorgungskabel Разъем на панель для питающего кабеля Gniazdo wtykowe do kabla zasilającego
7	Induktiver Geschwindigkeitssensor mit 5 m langem Kabel Индуктивный датчик скорости с кабелем 5 м Czujnik indukcyjny prędkości z kablem 5 m
14	Versorgungskabel, Länge 3 m Питающий кабель - длина 3 м Kabel zasilający o dług. 3 m
15	Anschlusskabel für Ventile und Sensoren, Länge 4 m Соединительный кабель для клапанов и датчиков длиной 4 м Kabel łączący do zaworów i czujników o dług. 4 m
*	Anschlusskabel für öldynamische Ventile, Länge 10 m Соединит. кабель для гидравл. клапанов дл. 10 м Kabel łączący do zaworów hydraulicznych o dług. 10 m
17	Betriebsanleitung und Kurzanleitung Инструкция + справочник по быстрому управлению Podręcznik obsługi i szybki przewodnik

Separat zu bestellen:

Заказывается отдельно:

Do oddzielnego zamówienia:

20	Regelarmatur mit Durchflussmesser Блок управления с расходомером Grupa sterująca z przepływomierzem
----	---

* Nur für hydraulische Version

* Только для варианта исполнения с гидравлическими функциями

* Tylko dla wersji hydraulicznej

Zubehör:

Аксессуары:

Akcesoria:

		ART.-NR. ART.-NR. KÓD.
4	GPS-Geschwindigkeitssensor Датчик скорости GPS Czujnik prędkości GPS	520100.694
29	Verlängerung für Anschlusskabel, 4/5 Teilbr., Länge 3 m Удлинитель соединительного кабеля 4/5 сек. дл. 3 м Przedłużacz kabla łączącego 4/5 sek.o dług. 3 m	467305.110
30	Verlängerung für Sensoren, Länge 3 m Удлинитель для датчиков дл. 3 м Przedłużacz do czujników o dług. 3 m	466553.220
30	Verlängerung für Sensoren, Länge 5 m Удлинитель для датчиков дл. 5 м Przedłużacz do czujników o dług. 5 m	466553.230
+	Hydraulische Regelarmatur Блок гидравлического управления Grupa zaworów hydraulicznych	Seite - стр. - str. 143
31	Drucksensor Датчик давления Czujnik ciśnienia	466113.200 466113.500
36	Kabel für allgemeine externe Steuerung Кабель для внешнего главного привода Kabel do sterowania zewnętrznego	46730000.090
45	Schaummarkierer Пенный маркер Znacznik pianowy	520005C 5200052C
56	Füllstandsensor Датчик уровня Czujnik poziomu cieczy w zbiorniku	466113.004
	Verschlusskappe für Kabelstecker 4 und 5 Teilbreiten Заглушка для разъема электропроводки для 4 и 5 секций zaślepka do łącznika okablowania 4 i 5 sekcji	ECS0023

VERSION FÜR
PFLANZENSCHUTZGERÄT MIT
HYDRAULISCHEN STEUERUNGEN

ГЕРБИЦИДНАЯ ОБРАБОТКА
С БЛОКАМИ ГИДРАВЛИЧЕСКОГО
УПРАВЛЕНИЯ

WERSJA DO OPRYSKIWACZA
POLOWEGO Z STEROWANIEM
HYDRAULICZNYM



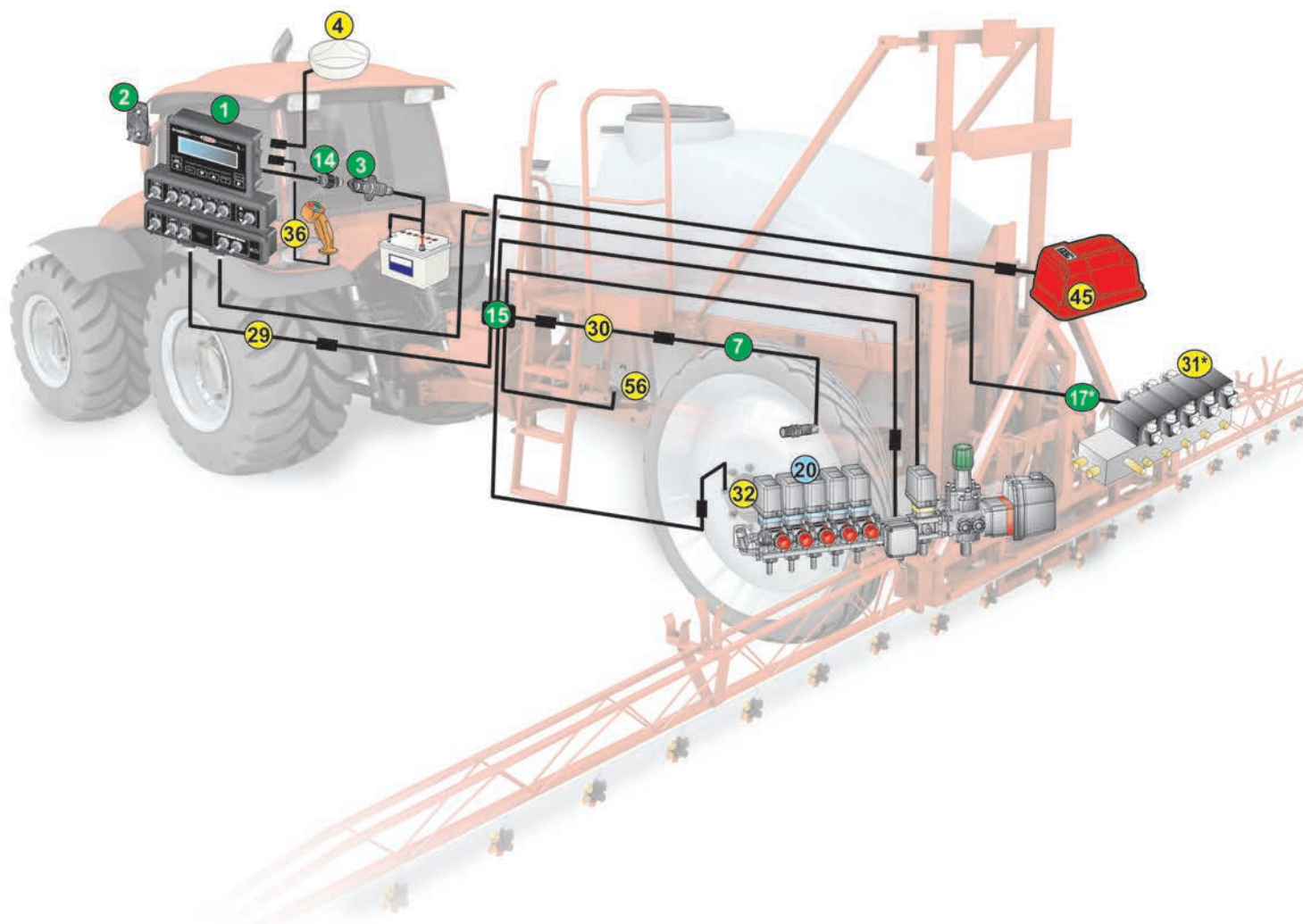
Version für Pflanzenschutzgeräte Гербицидная обработка Wersja do opryskiwacza polowego						
ART.-NR. КОД KOD	Teilbreiten Секции Sekcje	Allgemein Главная główny	Druck Давление Ciśnienie	Hydr. Funktionen Гид. функции Funkcje hydr.	Teilb. Kabel Кабели сек. Kable sek.	Hydr. Kabel Кабели гид. Kable hydr.
▶ 467 180553	5	•	•	5	6 m	10 m



new

Version für Pflanzenschutzgeräte Гербицидная обработка Wersja do opryskiwacza polowego				
ART.-NR. КОД KOD	Teilbreiten Секции Sekcje	Allgemein Главная główny	Druck Давление Ciśnienie	Teilb. Kabel Кабели сек. Kable sek.
▶ 467 180001	0	•	•	6 m
▶ 467 180301	3	•	•	6 m
▶ 467 180401	4	•	•	6 m
▶ 467 180501	5	•	•	6 m



INSTALLATIONSPLAN
UND PACKUNGSINHALTМОНТАЖНАЯ СХЕМА И
СОДЕРЖИМОЕ УПАКОВКИPLAN MONTAŻUI
ZAWARTOŚĆ OPAKOWANIAPackungsinhalt:
В упаковке:
Opakowanie zawiera:

1	Computer Компьютер Komputer
2	Bajonetten-Haltebügel Байонетный опорный кронштейн Wspornik z zamknięciem bagnetowym
3	Steckerkupplung für Versorgungskabel Разъём на панель для питающего кабеля Gniazdo wtykowe do kabla zasilającego
7	Induktiver Geschwindigkeitssensor mit 5 m langem Kabel Индуктивный датчик скорости с кабелем 5 м Czujnik indukcyjny prędkości z kablem 5 m
14	Versorgungskabel, Länge 3 m Питающий кабель - длина 3 м Kabel zasilający o dług. 3 m
15	Anschlusskabel für Ventile und Sensoren, Länge 6 m Соединительный кабель для клапанов и датчиков длиной 6 м Kabel połączeniowy zaworów i czujników o dtug. 6 m
*	Anschlusskabel für öldynamische Ventile, Länge 10 m Соединит. кабель для гидравл. клапанов дл. 10 м Kabel połączeniowy zaworów hydraulicznych o dtug. 10 m
17	Betriebsanleitung und Kurzanleitung Инструкция + справочник по быстрому управлению Podręcznik obsługi i szybki przewodnik

Separat zu bestellen:
Заказывается отдельно:
Do oddzielnego zamówienia:

20	Regelarmatur mit Durchflussmesser Блок управления с расходомером Grupa sterująca z przepływomierzem
----	---

* Nur für hydraulische Version
* Только для варианта исполнения с гидравлическими функциями
* Tylko dla wersji hydraulicznej

Zubehör:
Аксессуары:
Akcesoria:

	ART.-NR. ART.-NR. KÓD.	
4	GPS-Geschwindigkeitssensor Датчик скорости GPS Czujnik prędkości GPS	520100.694
29	Verlängerung für Anschlusskabel, 4/5 Teilbr., Länge 3 m Удлинитель соединительного кабеля 4/5 сек. дл. 3 м Przedłużacz kabla połączeniowego 4/5 sek.o dtug. 3 m	467305.110
	Verlängerung für Sensoren, Länge 3 m Удлинитель для датчиков дл. 3 м Przedłużacz do czujników o dtug. 3 m	466553.220
30	Verlängerung für Sensoren, Länge 5 m Удлинитель для датчиков дл. 5 м Przedłużacz do czujników o dtug. 5 m	466553.230
*	Hydraulische Regelarmatur Блок гидравлического управления Zespół sterowania hydraulicznego	Seite - стр. - str. 143
32	Drucksensor Датчик давления Czujnik ciśnienia	466113.200 466113.500
36	Kabel für allgemeine externe Steuerung Кабель для внешнего главного привода Kabel do ogólnego sterowania zewnętrznego	46730000.090
45	Schaummarkierer Пенный маркер Znacznik rzędów	520005C 5200052C
56	Füllstandsensoren Датчик уровня Czujnik poziomu	466113.004
	Verschlusskappe für Kabelstecker 4 und 5 Teilbreiten Заглушка для разъёма электропроводки для 4 и 5 секций zatyczka do łącznika okablowania 4 i 5 sekcji	ECS0023